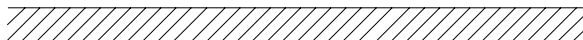


Betriebsanleitung BUENOS AIRES UV-C Wandmontage

Artikelnummer 997 100 02 ..

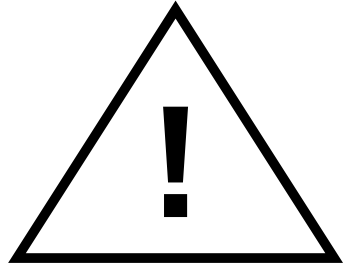
Artikelnummer 997 180 02 ..



ZU IHRER SICHERHEIT

Lesen Sie diese Gebrauchsanweisung vor der Inbetriebnahme des Geräts aufmerksam durch, und bewahren Sie diese für eine spätere Verwendung auf.

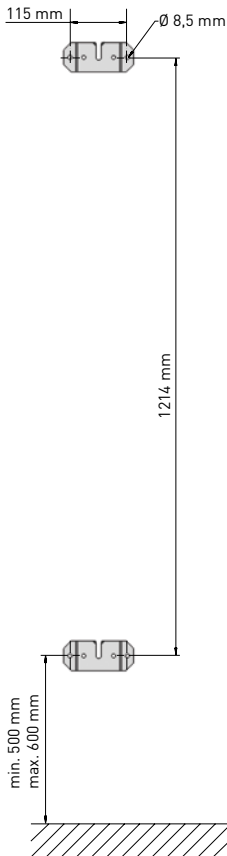
- > Achten Sie darauf, dass kein Wasser, andere Flüssigkeiten oder entzündbare Reinigungsmittel in das Gerät gelangen, um das Risiko eines Stromschlags und/oder Brandgefahr zu vermeiden.
 - > Reinigen Sie das Gerät nicht mit Wasser, anderen Flüssigkeiten oder (entzündbaren) Reinigungsmitteln, um das Risiko eines Stromschlags und/oder Brandgefahr zu vermeiden.
 - > Sprühen Sie keine brennbaren Materialien, wie zum Beispiel Insektengifte oder Desinfektionsmittel um das Gerät.
 - > Bevor Sie das Gerät an die Stromversorgung anschließen, prüfen Sie, ob die Spannungsangabe auf dem Gerät mit der örtlichen Netzspannung übereinstimmt.
 - > Dieses Gerät kann von Kindern ab 8 Jahren und Personen mit verringerten physischen, sensorischen oder psychischen Fähigkeiten oder Mangel an Erfahrung und Kenntnis verwendet werden, wenn sie bei der Verwendung beaufsichtigt werden oder Anweisung zum sicheren Gebrauch des Geräts erhalten und die Gefahren verstanden haben. Kinder dürfen nicht mit dem Gerät spielen. Die Reinigung und Wartung darf nicht von Kindern ohne Aufsicht durchgeführt werden.
- > Achten Sie darauf, dass Lufterin- und -auslass nicht verdeckt werden. Legen oder hängen Sie deshalb keine Gegenstände vor den Luftaus- oder vor den Lufterinlass. Stellen Sie sicher, dass keine Fremdkörper in das Gerät fallen.
 - > Stellen Sie das Gerät nicht direkt unter einer Klimaanlage auf, damit kein Kondenswasser auf das Gerät tropfen kann.
 - > Trennen Sie das Gerät nach Gebrauch sowie vor Reinigung, Wartungsarbeiten oder Austausch der UV-C-Leuchtmittel immer von der Stromversorgung.



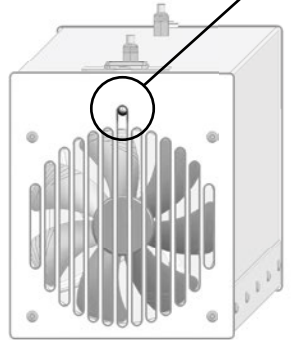
TECHNISCHE DATEN

Artikelnummer	997 100	997 180
Lampe	OSRAM® G36T8/OF HNS 36W G13	OSRAM® G36T8/OF HNS 36W G13
Lampenlebensdauer	9000 h bei +40° C	9000 h bei +40° C
Wellenlänge	253,7 nm	253,7 nm
Luftdurchfluss	100 m³/h	180 m³/h
UV-C Störabstrahlung	< 1 mW/m² nach DIN EN 12198-1	< 1 mW/m² nach DIN EN 12198-1
Strömungsgeschwindigkeit	ca. 1 m/s	ca. 1,75 m/s
Bestrahlung (Dosis)	41 J/m²	24 J/m²
Luftfeuchtigkeit, nichtkondensierend	5 % - 85 %	5 % - 85 %
max. Systemleistung, Dauerbetrieb	75 W	75 W
Schutzklasse	I	I
Schutzart (IP)	IP 20	IP 20
Schalldruckpegel (max.)	20 db(A)	32 db(A)
Betriebsgerät	220 - 240 V AC, 50 Hz/60 Hz	220 - 240 V AC, 50 Hz/60 Hz
Ozonfrei	Ja	Ja
Montageart	Wandanbau	Wandanbau
Maße (LxBxH)	1870 mm x 155 mm x 185 mm	1870 mm x 155 mm x 185 mm
Abstand der Befestigung (Befestigungsmaß)	1214 mm	1214 mm
max. Gewicht	11 kg	11 kg

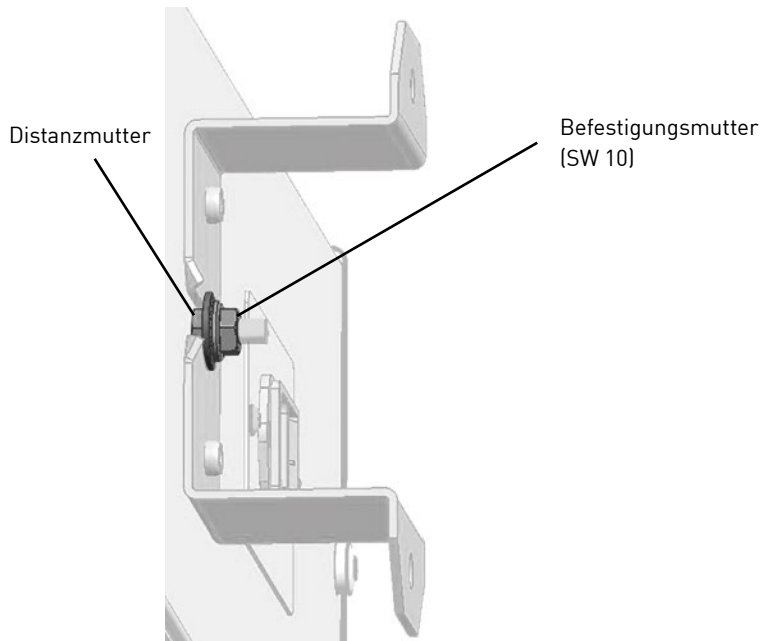
INSTALLATION



Lampenkontroll-
leuchte



- > Belastbarkeit der Dübel ausgelegt auf 12 kg
- > Gehäuse in Wandhalterung einhängen, die Lampenkontrollleuchte zeigt dabei nach unten zum Boden
- > Distanzmutter muss sich innerhalb der Aussparung des Wandhalters befinden
- > Befestigungsmutter (SW10) mit 2 Nm anziehen
- > Netzkabel einstecken und anschalten



INBETRIEBNAHME

! Hinweis

- Das sichtbare „blaue“ Licht beinhaltet keine gefährliche UV-C-Strahlung.

Die BUENOS AIRES UV-C ist für den Dauerbetrieb ausgelegt.

Die Inbetriebnahme sollte ca. eine Stunde vor der Raumnutzung beginnen um eine ordnungsgemäße Funktion zu gewährleisten.

! Hinweis

- Da das Gerät mit neuen UV-C-Strahlern ausgeliefert wird kann es während der ersten Betriebsstunden bedingt durch den Einbrennvorgang der Lampen zu einer leichten Geruchsentwicklung kommen. Dieses Verhalten ist normal und stellt keinen Mangel dar.

WARTUNG

Schalten Sie den Luftentkeimer vor der Wartung immer aus. Trennen Sie den Luftentkeimer vom Netz. Tauchen Sie den Luftentkeimer niemals ins Wasser oder andere Flüssigkeiten. Verwenden Sie keine Scheuermittel oder aggressive bzw. brennbare Reinigungsmittel, wie zum Beispiel Bleiche oder Alkohol, um die Teile des Luftreinigers zu reinigen.

! WARNUNG

- UV-C-Licht ist schädlich für die Netzhaut. Betreiben Sie den Strahler niemals ohne geschlossenes Gehäuse.

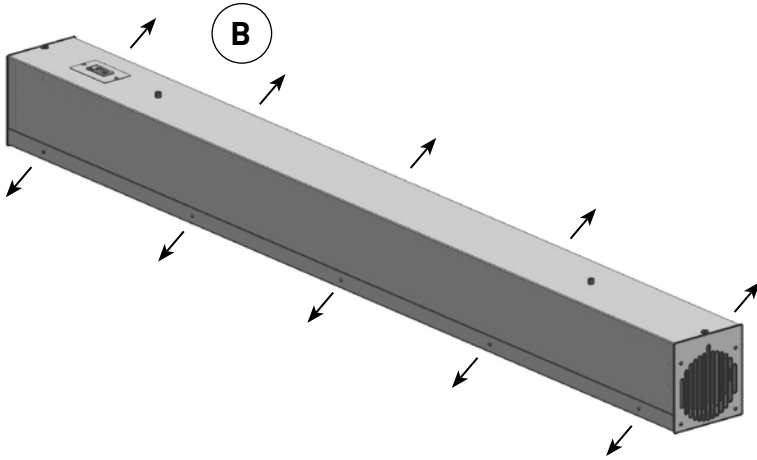
Tauschen Sie nach ca. 8000 Betriebsstunden (nach ca. 3 Jahren bei Nutzung von 8 Stunden/Tag) die UV-C-Lampen aus, da die Leistung danach abnimmt.

REINIGUNG

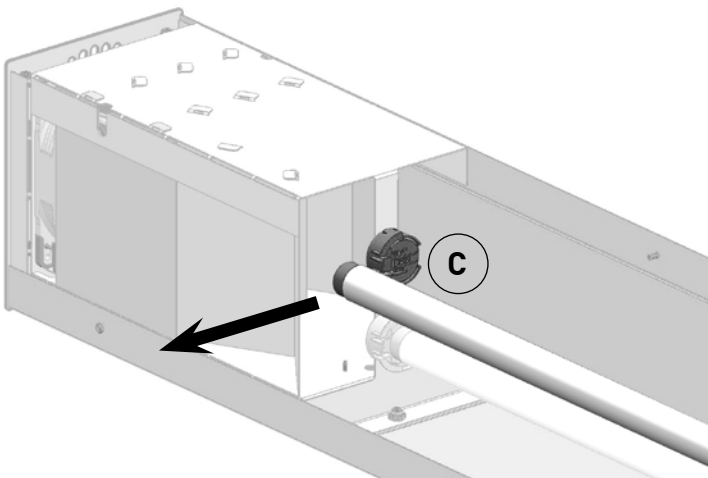
Säubern Sie das Äußere des Luftentkeimers mit einem weichen, trockenen Tuch. Der Luftauslass kann ebenfalls mit einem weichen, trockenen Tuch gereinigt werden.

UV-C-LAMPE AUSTAUSCHEN

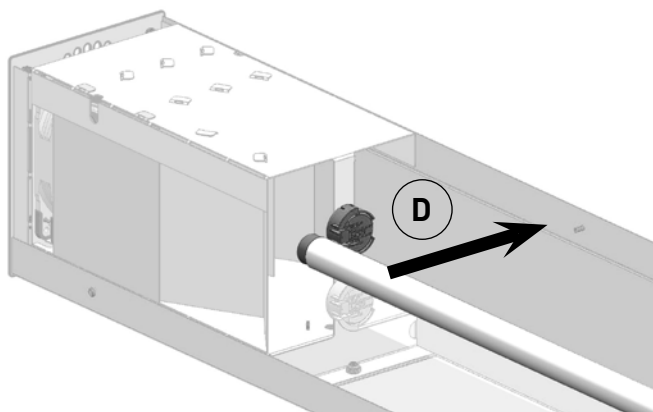
- A Warten Sie bis das Gerät vollständig abgekühlt ist
- B Entfernen der Gehäuseschrauben



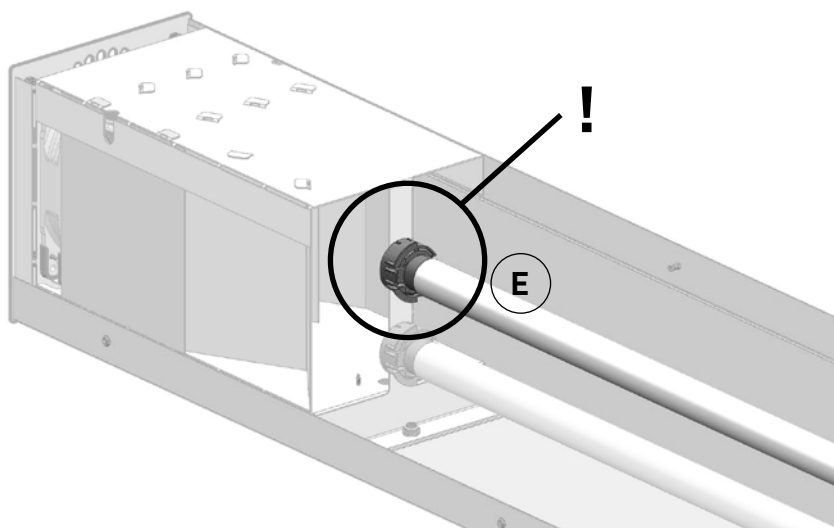
- C Ziehen der Lampen in Richtung Gehäuseöffnung



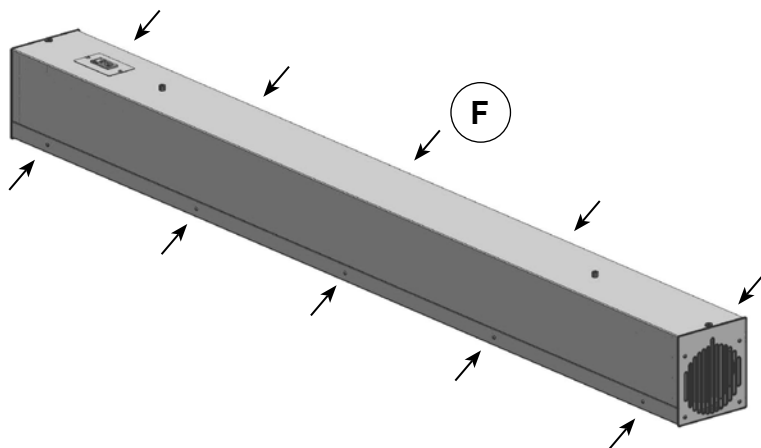
- D** Einsetzen der neuen Lampen
Typ OSRAM HNS 36W G13



- E** Kontrolle ob Lampe mittig in der
Fassung sitzt



F Verschließen der 10 Gehäuseschrauben



BEHEBUNG VON STÖRUNGEN

Störung	Mögliche Ursache	Behebung
Grüne Lampenkontrollleuchte ist aus	Netzspannung fehlt	Überprüfen Sie die Netzspannung
	UVC-Lampe defekt	Tauschen Sie beide UV-C-Lampen
Es strömt keine Luft aus dem Auslass	Lufteinlass blockiert	Kontrollieren Sie den Lufteinlass
	Lüfter defekt	Wenden Sie sich bitte an den NORKA Kundenservice
Lüfterrad dreht nicht obwohl grüne Kontrolllampe leuchtet	Lüfterrad blockiert	Kontrollieren Sie den Lufteinlass auf Fremdkörper
	Lüfter defekt	Wenden Sie sich bitte an den NORKA Kundenservice
Sonstige Störung		Wenden Sie sich bitte an den NORKA Kundenservice

AUSSERBETRIEBNAHME

Reinigen Sie das Gerät und lagern es zusammen mit dieser Gebrauchsanleitung an einem sauberen und frostsicheren Ort.

ENTSORGUNG

Beachten Sie im Falle der Entsorgung des Geräts oder der UV-C-Lampe die jeweiligen gesetzlichen Vorschriften.

Information zur Entsorgung von elektrischen und elektronischen Geräten in der europäischen Gemeinschaft:

Innerhalb der Europäischen Gemeinschaft wird für elektrisch betriebene Geräte die Entsorgung durch nationale Regelungen vorgegeben, die auf der EU-Richtlinie 2012/19/EU über Elektronik-Altgeräte (WEEE) basieren. Danach darf das Gerät oder die UV-C-Lampe nicht mehr mit dem kommunalen oder Hausmüll entsorgt werden. Das Gerät oder die UV-C Lampe wird bei den kommunalen Sammelstellen bzw. Wertstoffhöfen kostenlos entgegengenommen.

EU - Declaration of Conformity

Document- No.: **92-13-000251-02**

Reference: **a**

Manufacturer: Norddeutsche Kunststoff- und Elektrogesellschaft
Stäcker mbH u. Co. KG
Lange Straße 1
27313 Dörverden- Hülsen

Product name: **BUENOS AIRES**

The indicated products are in accordance with following European regulations:

2014/30/ EU - directive of electromagnetic compatibility

2014/35/ EU - low voltage directive

2011/65/ EU + 2015/863 - directive of the use of certain hazardous substances (RoHS)

Related standards: EN IEC 63000 / 05.2019
EN 55015 / 07.2019
EN 60335-1 / 08.2020
EN 60335-2-65 / 02.2013
EN 61000-3-2 / 12.2019

Place/Date: Dörverden-Hülsen/ 10.06.2021

Issuer: Signed for and on behalf of: NORKA Norddeutsche Kunststoff- und
Elektrogesellschaft Stäcker mbH und Co. KG



v. Rudkowski, Head of Laboratory & Pre-development



Schönfeld, CEO

This declaration certifies the accordance with the stated regulations but doesn't include assurance of characteristics. The safety marking/advices of the supplied product information has to be observed. This declaration of conformity is issued under the sole responsibility of the manufacturer.

NORKA

**Norddeutsche Kunststoff- und Elektroge-
sellschaft Stäcker mbH & Co. KG**

Lichttechnische Spezialfabrik

T. +49 40 51 30 09 0

info@norka.com

norka.com

Weidestraße 122 a
22083 Hamburg
Deutschland